

Pannelli solari termici
Sistemi a **CIRCOLAZIONE NATURALE**

► **ETG Solar 300_2/Plus**



300 lt

Modello ETG Solar 300_2/Plus composto da:



n° 02 collettore solare ST-2500 da 2,60 m² (superficie totale 5,20 m²)

n° 01 bollitore solare orizzontale BS/O 300 lt

n° 01 struttura di supporto in ferro zincato (adatta per tetto piano e per tetto inclinato)

n° 01 kit accessori di montaggio e glicole

Collettore solare ST-2500 (2,60 m²)

Caratteristiche tecniche

Assorbitore	foglio di rame
Assorbimento	95%
Emissione	5%
Spessore	0,2 mm
Trattamento	selettivo al titanio

Caratteristiche dei tubi:

Diametro dei tubi orizzontali	Ø 22
Diametro dei tubi verticali	Ø 10 o Ø 8
Materiale	rame
Saldatura	ad ultrasuoni
Pressione di prova	10 bar
Pressione di esercizio	7 bar

Telaio:

Materiale	profilo di alluminio anodizzato di tipo pesante
Isolamento posteriore	35-40 mm di lana minerale
Isolamento laterale	20 mm di lana di vetro
Giunzione	con giunti angolari

Copertura:

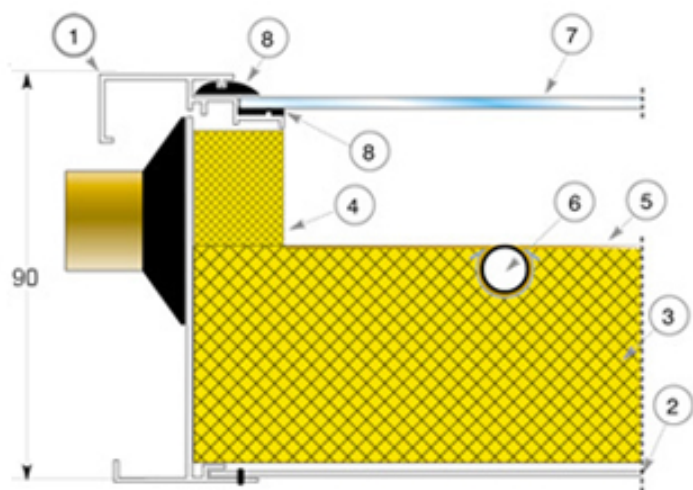
Materiale	vetro temperato (solar tempered glass)
Spessore	3,5 mm o 4 mm
Impermeabilità	gomma EPDM e silicone trasparente

Caratteristiche generali:

Coefficiente di assorbimento complessivo	95% ± 2%
Emissione complessiva	5% ± 3%
Fluido termovettore	glicole alimentari

Dimensione del collettore:

Modello	ST-2500
Dimensioni	2050x1275x90 mm
Superficie lorda	2,60 m ²
Superficie netta	2,30 m ²
Peso	51 kg
Capacità	2,09 lt



Sezione del pannello

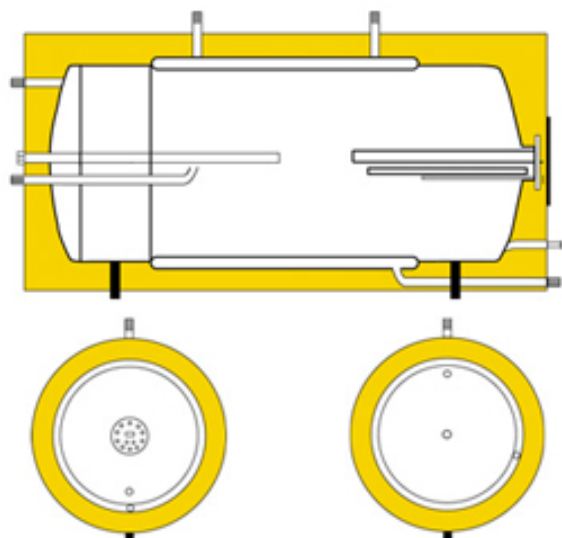
Legenda

- 1 – Telaio (alluminio anodizzato)
- 2 – Parte posteriore (lamiera zincata spessore 0,5 mm)
- 3 – Coibentazione posteriore (lana minerale)
- 4 – Coibentazione laterale (lana di vetro)
- 5 – Assorbitore (foglio di rame)
- 6 – Canalizzazione assorbitore (tubi di rame)
- 7 – Copertura trasparente (vetro temperato)
- 8 – Materiale sigillante (guarnizioni in EPDM e silicone trasparente)

Bollitore solare orizzontale BS/O 300 lt

Caratteristiche tecniche:

Involucro esterno	alluminio anodizzato
Coibentazione serbatoio	poliuretano espanso spessore 50 mm ad alta densità 40-55 kg/m ³
Materiale cilindro interno	acciaio zincato spessore 3 mm
Materiale intercapedine	acciaio a basso contenuto di carbonio (jacket) spessore 1,5 mm
Trattamento protettivo interno del serbatoio	durosalt elastic 80-120 microns
Protezione aggiuntiva	anodo al magnesio
Resistenza elettrica	rame
Termostato	bipolare a 4 contatti
Potenza della resistenza	disponibile da 0,8 kW a 4 kW



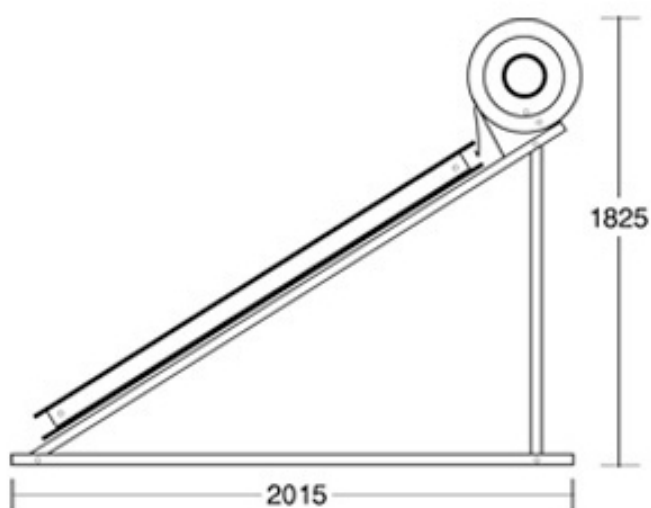
Dimensione del bollitore:

Modello BS/O 300 lt
Dimensioni 570x2050 mm
Peso vuoto 114 kg

Struttura di supporto per impianto solare completo

Caratteristiche tecniche:

Materiale	ferro zincato
Peso	30 kg



Peso e dimensioni del sistema solare completo:

Peso a vuoto	246 kg
Peso in esercizio	536 kg
Altezza	1825 mm
Lunghezza	2015 mm
Larghezza	2580 mm



ECOTECNO GROUP

Tel.: +39 081 522 74 30 | +39 081 584 65 51
Fax: +39 081 842 99 29 | +39 081 258 38 03

www.ecotecnogroup.it | info@ecotecnogroup.it